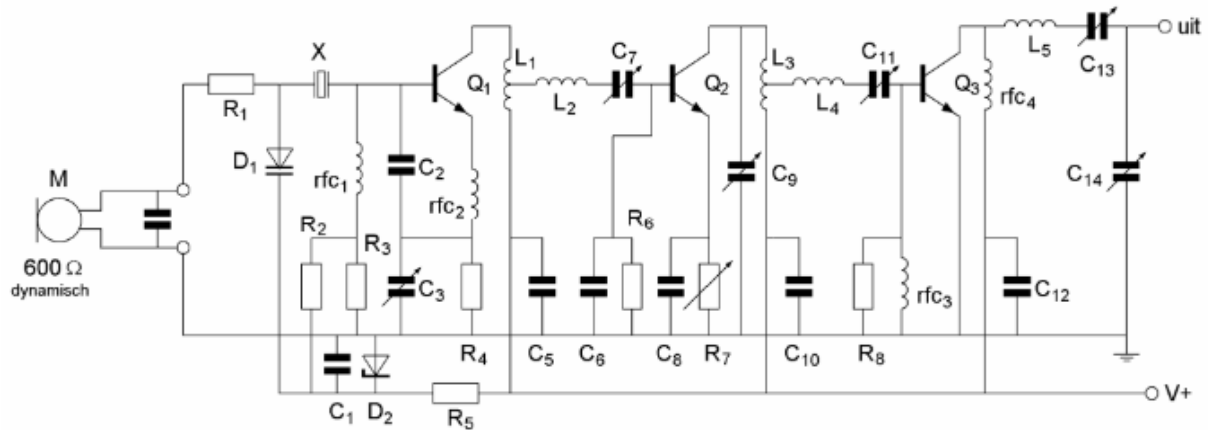




F-Examen : 2015-01-08

01

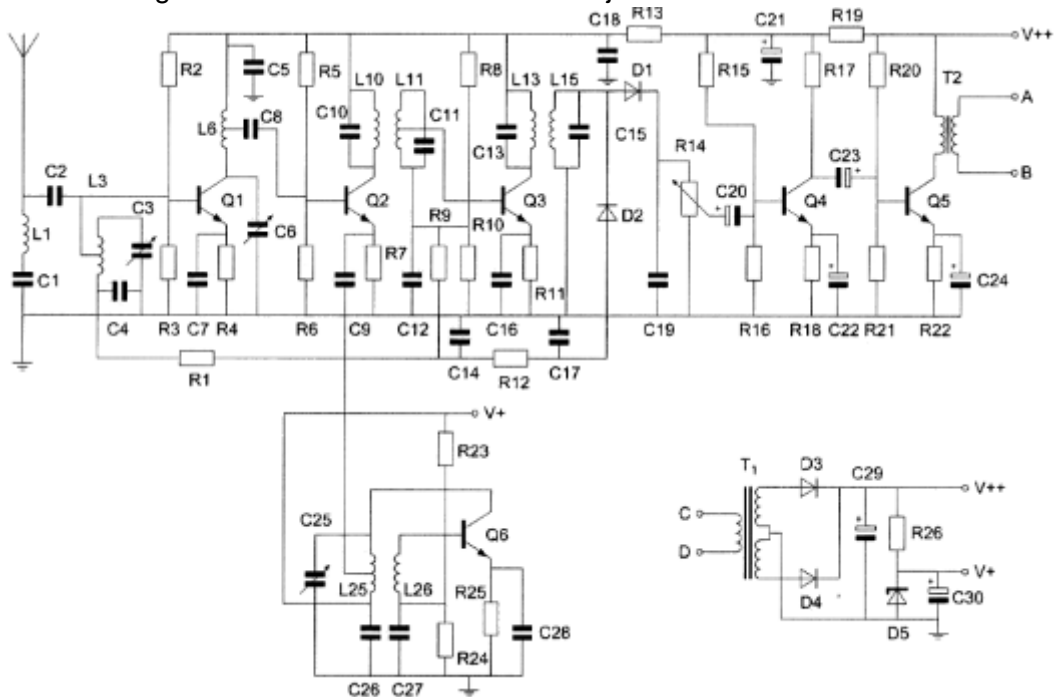
Q1 Q2 en Q3 zijn



- a **NPN transistoren** >>>>
- b P-kanaal veldeffect transistoren
- c N-kanaal veldeffect transistoren
- d PNP transistoren

02

Deze ontvanger is bedoeld voor de modulatiwijze:



- a **AM**
- b FM
- c CW
- d EZB



F-Examen : 2015-01-08

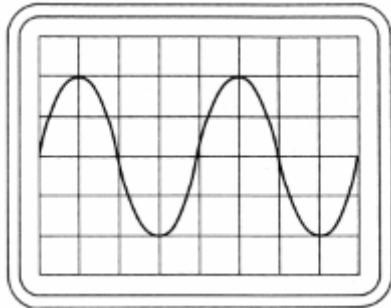
03

Instelling oscilloscoop:

Horizontaal: 4 musec/schaaldeel

Vericaal: 25 V/schaaldeel

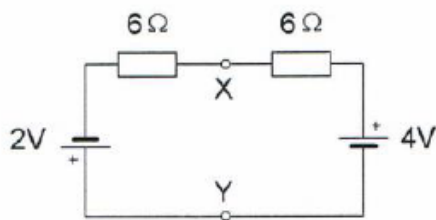
Uit dit beeld leidt u de waarden af:



- a $f = 40 \text{ KHz}$ $U_{\text{eff}} = 25 \text{ V}$
- b $f = 62.5 \text{ KHz}$ $U_{\text{eff}} = 35 \text{ V}$ >>>>>
- c $f = 80 \text{ KHz}$ $U_{\text{eff}} = 50 \text{ V}$
- d $f = 160 \text{ KHz}$ $U_{\text{eff}} = 71 \text{ V}$

04

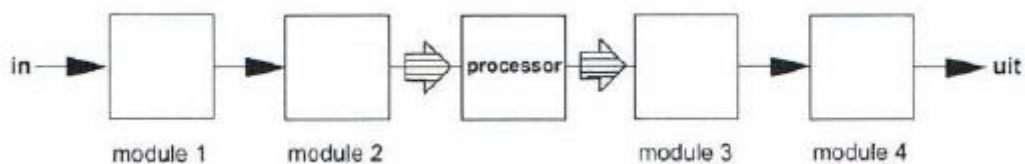
De spanning tusen X en Y is:



- a 1 V >>>>>
- b 3 V
- c 0 V
- d 2 V

05

De juiste plaats voor het reconstructiefilter in een DSP-systeem is:



- a **module 4** >>>>>
- b module 2
- c module 3
- d module 1



F-Examen : 2015-01-08

06

De golflengte van de 3^{de} harmonische van een 10 Mhz signaal is:

- a 3.33 m
- b 90 m
- c 30 m
- d **10 m** >>>>>

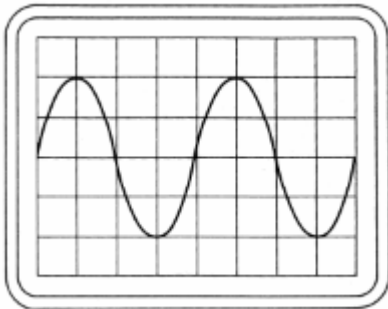
07

Instelling oscilloscoop:

Horizontaal: 4 μ sec/schaaldeel

Verticaal: 25 V/schaaldeel

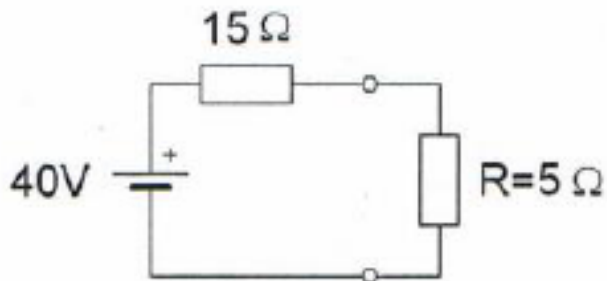
De frequentie van deze wisselspanning is:



- a 160 KHz
- b 40 KHz
- c 80 KHz
- d **62.5 KHz** >>>>>

05

In de weerstand R wordt een vermogen gedissipeerd van :



- a **20 W** >>>>>
- b 80 W
- c 200 W
- d 10 W



F-Examen : 2015-01-08

09

Variabele condensatoren worden gevormd door twee geleiders met daartussen een dielectricum.

Ze worden veelal toegepast voor:

- a het regelen van de zelfinductie
- b het regelen van de dielectrische constante
- c het laten najen van de stroom op de spanning
- d **afstemming en afregeling >>>>**

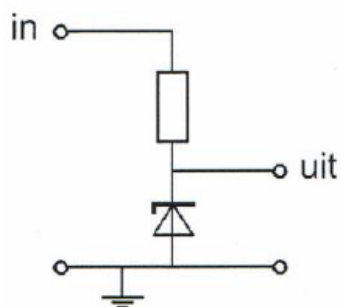
10

De reactantie van een spoel wordt groter, zowel bij:

- a **hogere frequenties als bij grotere zelfinductie >>>>**
- b hogere frequenties als bij kleinere zelfinductie
- c lagere frequenties als bij kleinere zelfinductie
- d lagere frequenties als bij grotere zelfinductie

11

Voor een constante uitgangsspanning dient de ingangsspanning:



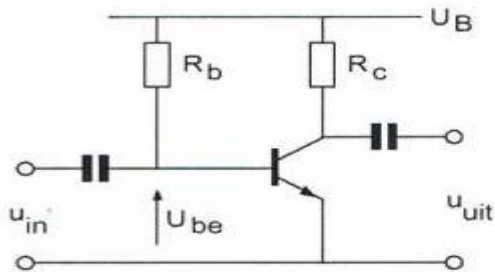
- a **hoger dan de zenerspanning te zijn >>>>**
- b lager dan de zenerspanning te zijn
- c gelijk aan de zenerspanning te zijn
- d een wisselspanning te zijn



F-Examen : 2015-01-08

12

De spanning over R_c is:

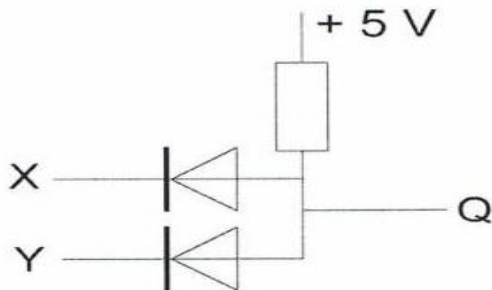


- $U_B = 20V$
- $R_c = 1k\Omega$
- $I_b = 200\mu A$
- $H_{FE} = 49$
- $U_{be} = 0,2V$
- $I_{co} = 0\mu A$

- a **9.8 V** >>>>>
- b 20 V
- c 0.2 V
- d 19.8 V

13

In de schakeling komt +5V overeen met logisch 1 en 0 V met logisch 0



De juiste waarheidstabel is:

X	Y	Q
0	0	0
1	0	0
0	1	0
1	1	1

tabel 1

X	Y	Q
0	0	1
1	0	0
0	1	0
1	1	0

tabel 2

X	Y	Q
0	0	1
1	0	0
0	1	0
1	1	1

tabel 3

X	Y	Q
0	0	0
1	0	1
0	1	1
1	1	0

tabel 4

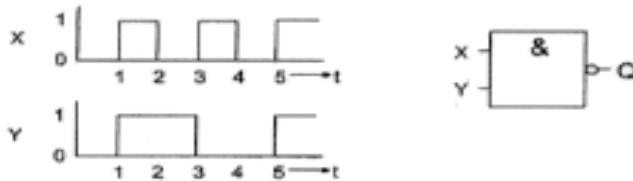
- a tabel 3
- b tabel 4
- c tabel 2
- d **tabel 1** >>>>>



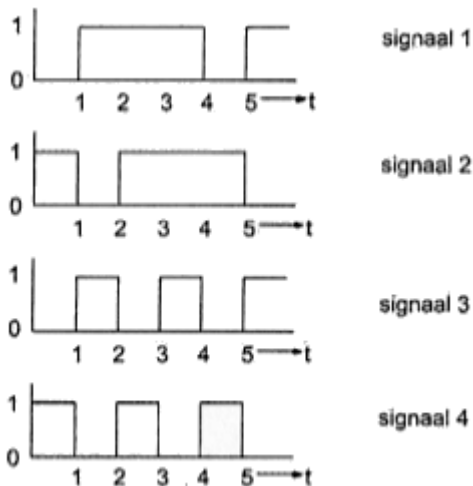
F-Examen : 2015-01-08

14

De ingangen X en Y worden voorzien van de hier geschetste signalen:



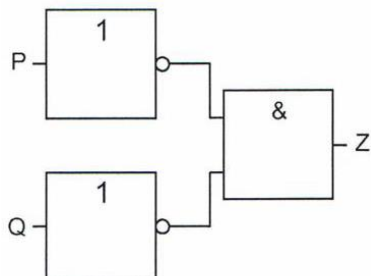
Het uitgangssignaal Q verloopt volgens



- a signaal 4
- b signaal 3
- c signaal 1
- d **signaal 2** >>>>

15

Deze schakeling kan worden gezien als een :



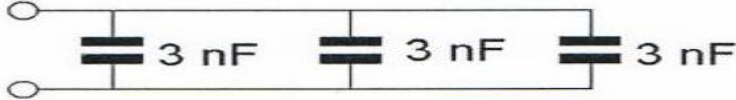
- a **NOF-poort (NOR)** >>>>
- b NEN-poort (NAND)
- c OF-poort (OR)
- d EN-poort (AND)



F-Examen : 2015-01-08

16

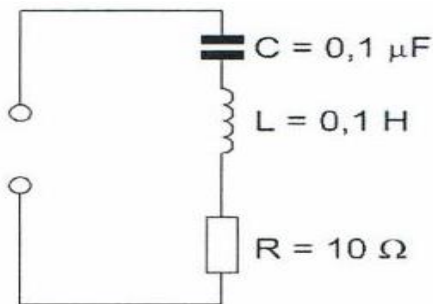
De vervangingswaarde is:



- a **9 nF** >>>>
- b 1 nF
- c 3 nF
- d 6 nF

17

De resonantiefrequentie van de schakeling is ongeveer?

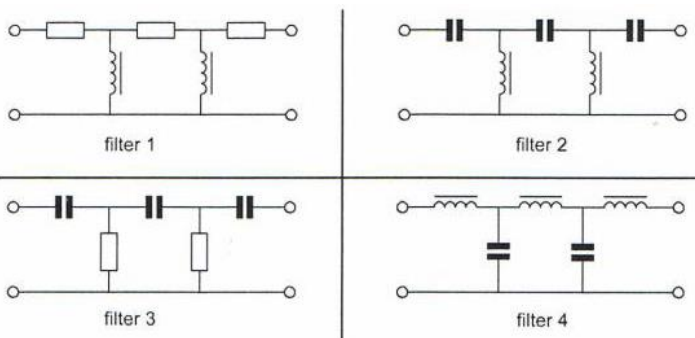


- a 3.2 KHz
- b **1.6 KHz** >>>>
- c 63 KHz
- d 32 KHz

18

In een laagfrequentversterker wenst men signalen met frequenties boven het hoorbare gebied te onderdrukken.

Wel filter wordt toegepast?



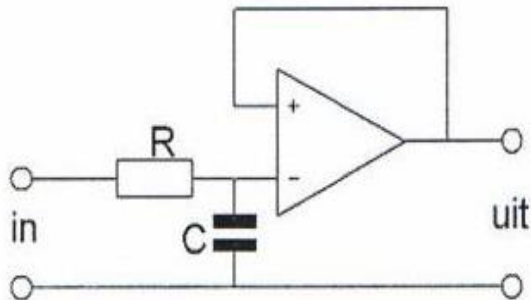
- a filter 3
- b filter 2
- c **filter 4** >>>>
- d filter 1



F-Examen : 2015-01-08

19

Dit is het schema van een :



- a modulator
- b verchilversterker
- c hoogdoorlaatfilter
- d laagdoorlaatfilter >>>>

20

Een kwartskristal gedraagt zich onder andere als:

- a detector
- b afvlakfilter
- c resonantiekring >>>>
- d oscillator

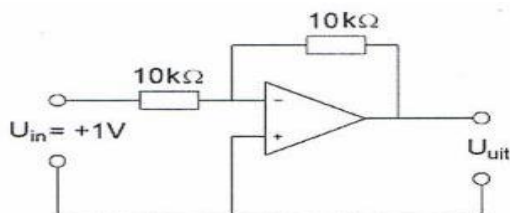
21

In een versterker wordt de 80-meterband (3.5-3.8 Mhz) in zijn geheel versterkt. De bandbreedte van de versterker moet minimaal zijn:

- a 3000 Khz >>>>
- b 3.5 Mhz
- c 600 Khz
- d 3.8 Mhz

22

De uitgangsspanning U_{uit} is:



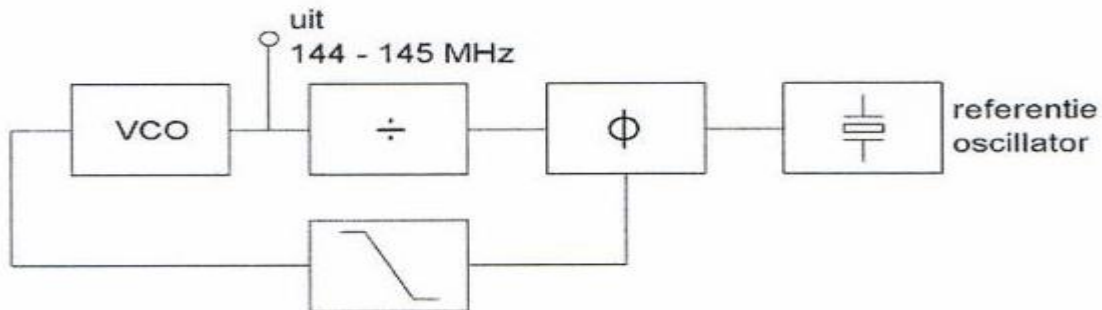
- a +1 V
- b 0 V
- c -1 V >>>>
- d -2 V



F-Examen : 2015-01-08

23

Het uitgangssignaal kan worden ingesteld op kanalen in een 25 KHz raster.
De frequentie van de referentie oscillator is:



- a 145.975 Mhz
- b 145 Mhz
- c 25 KHz >>>>>
- d 145.025 Mhz

24

Het doel van een FM-detector in een ontvanger is:

- a de frequentiesvariaties van het middenfrequentsignaal om te zetten in laagfrequent >>>>
- b het middenfrequentsignaal in amplitude constant te houden
- c de amplitudevariaties van het middenfrequentsignaal om te zetten in laagfrequent
- d de frequentievariaties in het middenfrequent gedeelte constant te houden

25

Voor een telegrafiezender (A1A) geldt:

- a alle trappen kunnen in klasse C worden ingesteld >>>>>
- b de frequentiestabiliteit is niet belangrijk omdat er geen spraakmodulatie wordt toegepast
- c de bandbreedte van het uitgezonden signaal is 0 Hz
- d er kan alleen in de eindtrap worden gesleuteld

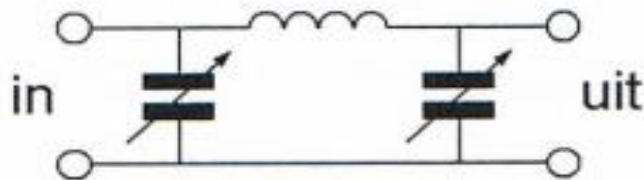


F-Examen : 2015-01-08

26

Tussen een zender en de coaxiale voedingslijn naar een meerbanden antenne is een pi-filter opgenomen.

Het doel van dit filter is:



- a uitsluitend het verzwakken van harmonischen in het uitgezonden signaal
- b **het aanpassen van de zenderuitgang op de belasting en het onderdrukken van harmonischen >>>>>**
- c het galvanisch scheiden van de eindtrap van de zender en de voedingslijn
- d uitsluitend het aanpassen van de zenderuitgang op de belasting

27

In een 2-meter zender wordt het signaal van een 12Mhz oscillator vermenigvuldigd naar een zendfrequentie van 144Mhz.

De oscillator heeft een frequentieverloop van 12Hz per minuut.

De zendfrequentie verloopt in 10 minuten:

- a **1440 Hz >>>>>**
- b 144 Hz
- c 120 Hz
- d 10 Hz

28

Met een oscilloscoop en een twee-toon testsignaal kan van een EZB-zender worden bepaald:

- a **de lineariteit >>>>>**
- b de faseverschuiving van de draaggolf
- c de frequentie deviatie
- d de modulatie diepte

29

Chirp (Tjoep) kan optreden als:

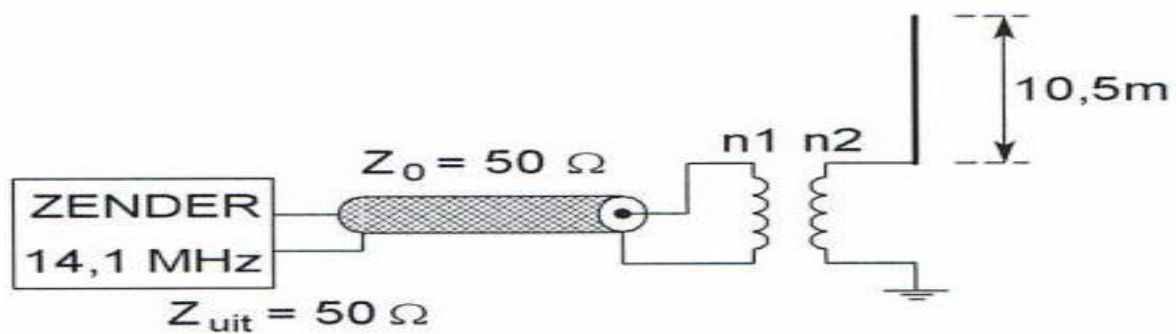
- a de seinsleutel van de zender niet goed is afgesteld
- b de seinsnelheid te veel varieert
- c **de voedingsspanning van de oscillator onvoldoende stabiel is >>>>>**
- d de antenne te licht gekoppeld is met de eindtrap



F-Examen : 2015-01-08

30

De combinatie van transformator en antenne is het best aangepast aan de coaxiale kabel bij een wikkilverhouding n_1 / n_2 :

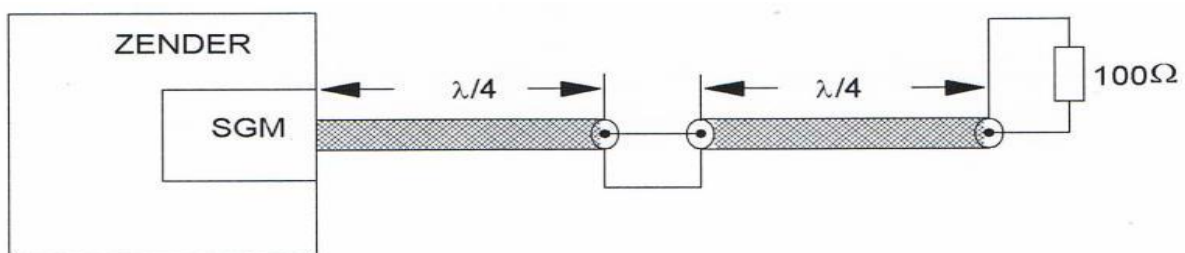


- a **1:6** >>>>>
- b 1:1
- c 1:2
- d 2:1

31

Twee stukken coaxkabel met een elektrische lengte van elk 0.25λ en een karakteristieke impedantie van 70Ω zijn in serie gheschakeld.

De staandegolfmeter (SGM), welke is gemaakt voor 50Ω , geeft een staandegolfverhouding aan van ongeveer :



- a 2.8
- b **2.0** >>>>>
- c 1.4
- d 1.0

32

Een halve golf gevouwen dipool wordt gevoed door een 300 ohm lintlijn.

De staandegolfverhouding in de voedingslijn bij de zender bedraagt ongeveer:

- a 2
- b **1** >>>>>
- c 4
- d 8



F-Examen : 2015-01-08

33

Bij een radiogolf is de kritische frequentie:

- a een andere uitdrukking voor MUF
- b de hoogste frequentie waarbij, bij verticale afstraling, nog reflectie door de ionisfeer plaats vindt >>>>
- c de hoogste frequentie die door de grondgolfpropagatie nog bruikbaar is
- d de laagste frequentie waarbij, bij verticale opstraling, nog reflectie door de ionisfeer plaats vindt

34

De reikwijdte van de grondgolf van een zender is groter naarmate:

- a de D-laag verdwijnt
- b de geleidbaarheid van het aardoppervlak beter is >>>>
- c de frequentie hoger is
- d de absorptie in de aardbodem groter is

35

Een 100 Watt zender werkt in de 10-meterband met een verticale antenne.
Het bereik van de grondgolf is ongeveer:

- a 2 Km
- b 2000 Km
- c 20 Km >>>>
- d 200 Km

36

Om een hf-radioverbinding over een zo groot mogelijke afstand te maken moet de opstralingshoek van de antenne:

- a klein zijn >>>>
- b groter zijn naarmate de frequentie hoger is
- c groot zijn
- d zo gekozen worden, dat de F-laag onder een hoek van 45 graden wordt getroffen

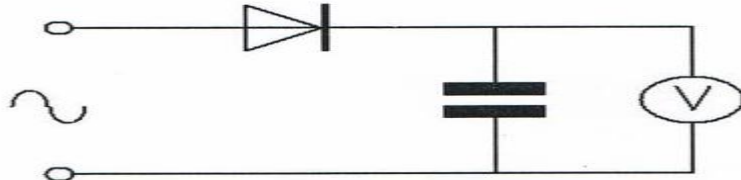


F-Examen : 2015-01-08

37

Een ideale voltmeter, geijkt voor gelijkspanning, wordt via een gelijkrichter aangesloten op een sinusvormige wisselspanning met een effectieve waarde van 10 volt.

De meter zal ongeveer aanwijzen:

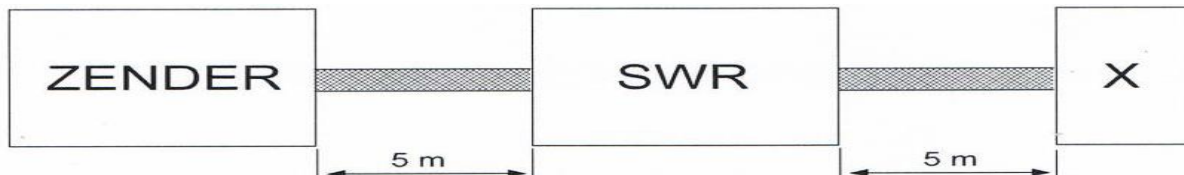


- a 10 V
- b 9 V
- c 7.1 V
- d **14.1 V >>>>**

38

Een 50Ω staandegolfmeter (SWR) is met 50Ω coaxkabels van elk 5 meter geschakeld tussen de zender en de belasting X.

In X bevindt zich een:



- a **weerstand >>>>**
- b kortsluiting
- c afgestemde kring
- d open einde

39

Het beoordelen van de onderdrukking van harmonischen van een zender gaat het beste met een:

- a frequentieteller
- b **spectrum analyser >>>>**
- c staandegolfmeter
- d oscilloscoop



F-Examen : 2015-01-08

40

Een radiozendamateur plaatst zijn antenne op een dak waarop reeds mobilfoon antennes staan.

De mobilfoons werken op 150.5 men 155.5 Mhz.

Als de amateur op 145.5 zendt, blijkt zo nu en dan zijn signaal op 155.5 Mhz hoorbaar is.

De waarschijnlijke oorzaak is:

- a blokkering
- b overmodulatie
- c **intermodulatie >>>>>**
- d laagfrequent detectie

41

Twee radiozendamateurs, die dicht bijelkaar wonen, hebben onderling een duplexverbinding in FM op 70 cm.

De ene amateur zendt uit op 431.5 Mhz en de andere op 438.5 Mhz.

In dezelfde straat worden op een portofoon beide amateurs hoorbaar op 424.5 Mhz.

Er is hier waarschijnlijk sprake van storing door:

- a harmonischen
- b laagfrequentdetectie
- c **intermodulatie >>>>>**
- d overmodulatie

42

Een amateurzender werkend in de 21 Mhz band veroorzaakt storing in de frequentieband 61-68 Mhz.

De storing kan worden verminderd door:

- a een hoogdoorlaatfilter achter de zender te plaatsen
- b de afvlakking van de voeding te verbeteren
- c **de uitsturing van de eindtrap te verkleinen >>>>>**
- d de frequentiestabiliteit te vergroten

43

Op grote afstand van een 21 Mhz zender worden rasterstoringen ondervonden in de televisie-ontvangst op kanaal 4 (63 Mhz).

De storingen kunnen worden opgeheven door:

- a de afscherming van de antennekabel van de televisie-ontvanger te verbeteren
- b bij de televisie-ontvanger afgestemde antenneversterkers toe te passen
- c frequentiemodulatie in de zender toe te passen
- d **de harmonischen-uitstraling van de zender te verminderen >>>>>**



F-Examen : 2015-01-08

44

Een aardlekschakelaar beveilligt tegen het optreden van:

- a een potentiaal verschil tussen de nuldraad van het net en het chassis
- b een hoogfrequentstroom naar het net
- c een potentiaal verschil tussen de nuldraad van het net en aarde
- d **een verschil tussen de stroomsterkte in de nuldraad en de fasedraad >>>>>**

45

Bewering 1:

Een dubbelzijdig AM-zender wordt gemoduleerd met een spraaksignaal.

De klasse van uitzending is F3E.

Bewering 2:

Een FM-zender zendt een telegrafiesignaal uit, bestemd voor automatische ontvangst.

De klasse van uitzending is F1B.

Wat is juist?

- a berwering 1 en bewering 2
- b **alleen bewering 2 >>>>>**
- c alleen bewering 1
- d geen van beide beweringen

46

Bij het toepassen van fasemodulatie in een zender voor de overdracht van een telefoniesignaal is de klasse van uitzending:

- a F3E
- b **G3E >>>>>**
- c J3e
- d A3A

47

Bij draagbaar gebruik van een Nederlandse amateurzender in een ander CEPT land moet aan de roepletters een / (breukstreep) worden toegevoegd gevolgd door:

- a M
- b **P >>>>>**
- c PM
- d MM



F-Examen : 2015-01-08

48

In de algemene bepalingen van de Telecommunicatiewet komt de volgende definitie voor:
-X_,apparaten die naar hun aard bestemd zijn voor het zenden of het zenden en ontvangen van radiocommunicatiesignalen:

In de plaats van –X- staat:

- a **radiozendapparaten** >>>>
- b radioversterkerapparaten
- c radio-ontvangstapparaten
- d meetapparaten

49

De roepleetters moeten worden uitgezonden:

- a **bij het begin en het einde van elke uitzending ten minste 1maal en tijdens de uitzending 1maal per 5 minuten** >>>>
- b bij het begin en het einde van elke uitzending ten minste 1maal en tijdens de uitzending 1maal per 10 minuten
- c telkens om de 5 minuten ten minste 2maal in spraak of morsetekens
- d bij het begin en het einde van elke uitzending ten minste 2maal en tijdens de uitzending 1maal per 5 minuten

50

IARU-bandplannen dienen om:

- a aan iedere amateur een vaste frequentie toe te wijzen
- b het aantal toegepaste klassen van uitzending te beperken
- c **de storingen tussen amateurstations onderling te verminderen** >>>>
- d de bandbreedte van amateuruitzendingen te beperken